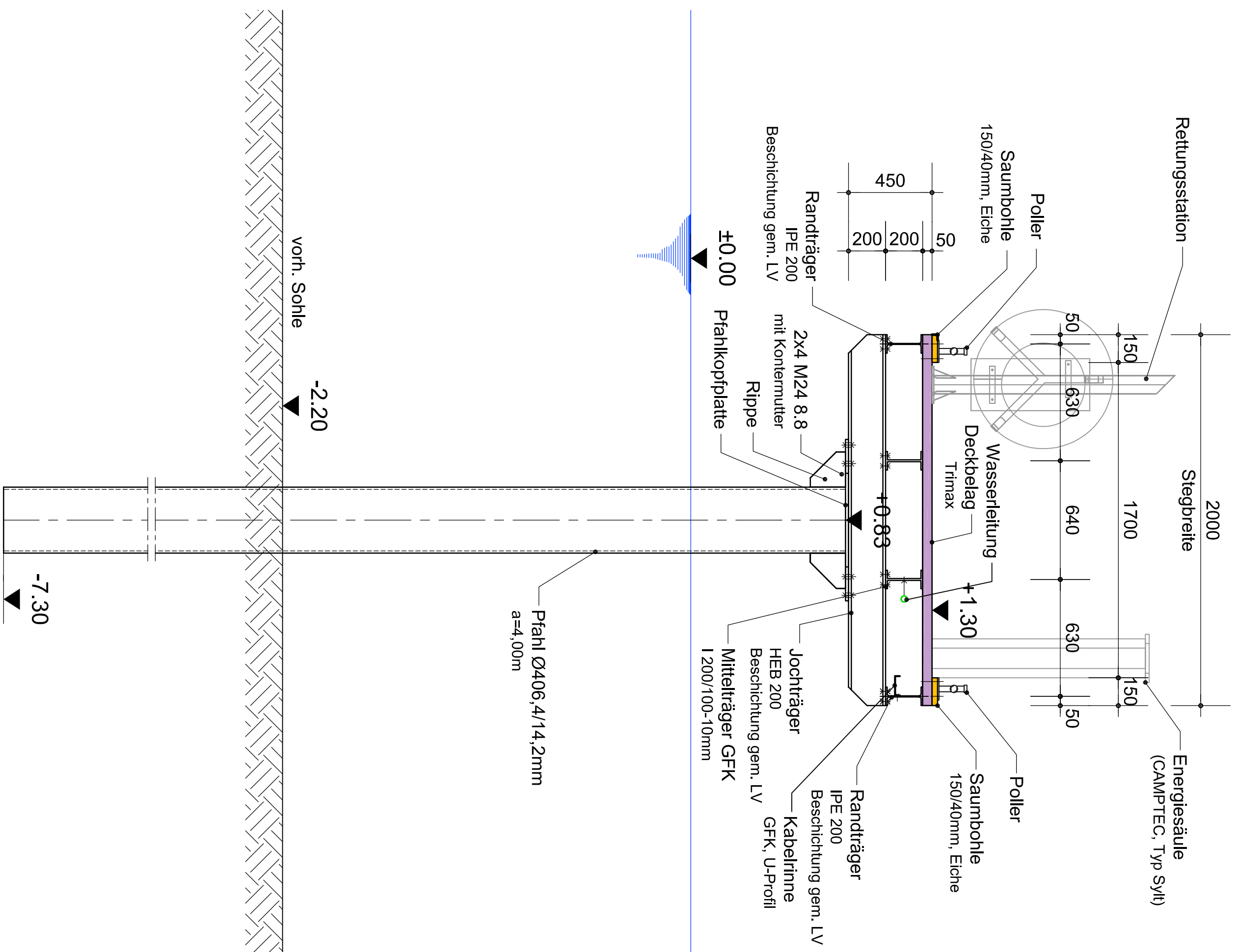


## Step 2

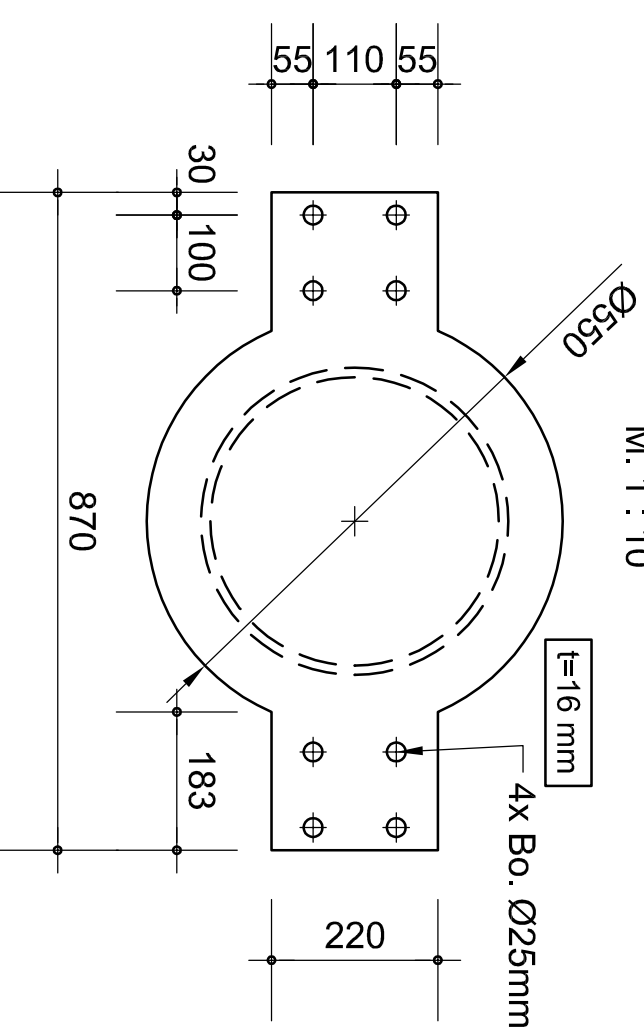
### Schnitt A-A

M. 1 : 20



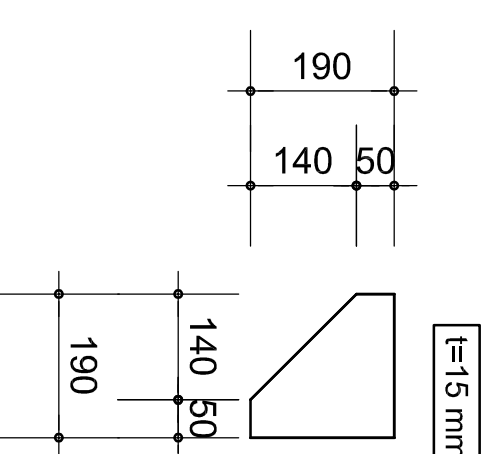
### Detail Pfahlkopfplatte

M. 1 : 10



### Detail Rippe

M. 1 : 10



#### Hinweis:

- Elektrische Ausrüstung = Eigenleistung Verein
- Wasserversorgung = Eigenleistung Verein

18/05-5- 03

Index	Datum	Art der Änderung



## Sanierung Hafen Lemkenhafen

Bauvorhaben

Freigabe Bauherr



Segler-Verein-Lemkenhafen-Fehmarn e.V.

Am Hafen 3  
23769 Fehmarn



Börn, A  
D - 24235 Laboe  
Fon +49(0) 4343 180 99 - 0  
Fax +49(0) 4343 180 99 - 79  
E-Mail: info@itt-portconsult.com

### Ausführungsplanung

### Steg 2 - Schnitt A-A

bearbeitet	gezeichnet	geprüft	Maßstab	Zeichng.-Nr.
AB	sk/ra	TT	1:10, 20	18/05-5- 03
25.09.18	25.09.18	25.09.18	1:10, 20	

Für diese Zeichnung behalte ich mir alle Rechte vor. Ohne meine Zustimmung darf sie weder vervielfältigt, noch Dritten zugänglich gemacht oder durch den Empfänger oder Dritte in anderer Weise nachdrücklich verwendet werden.